

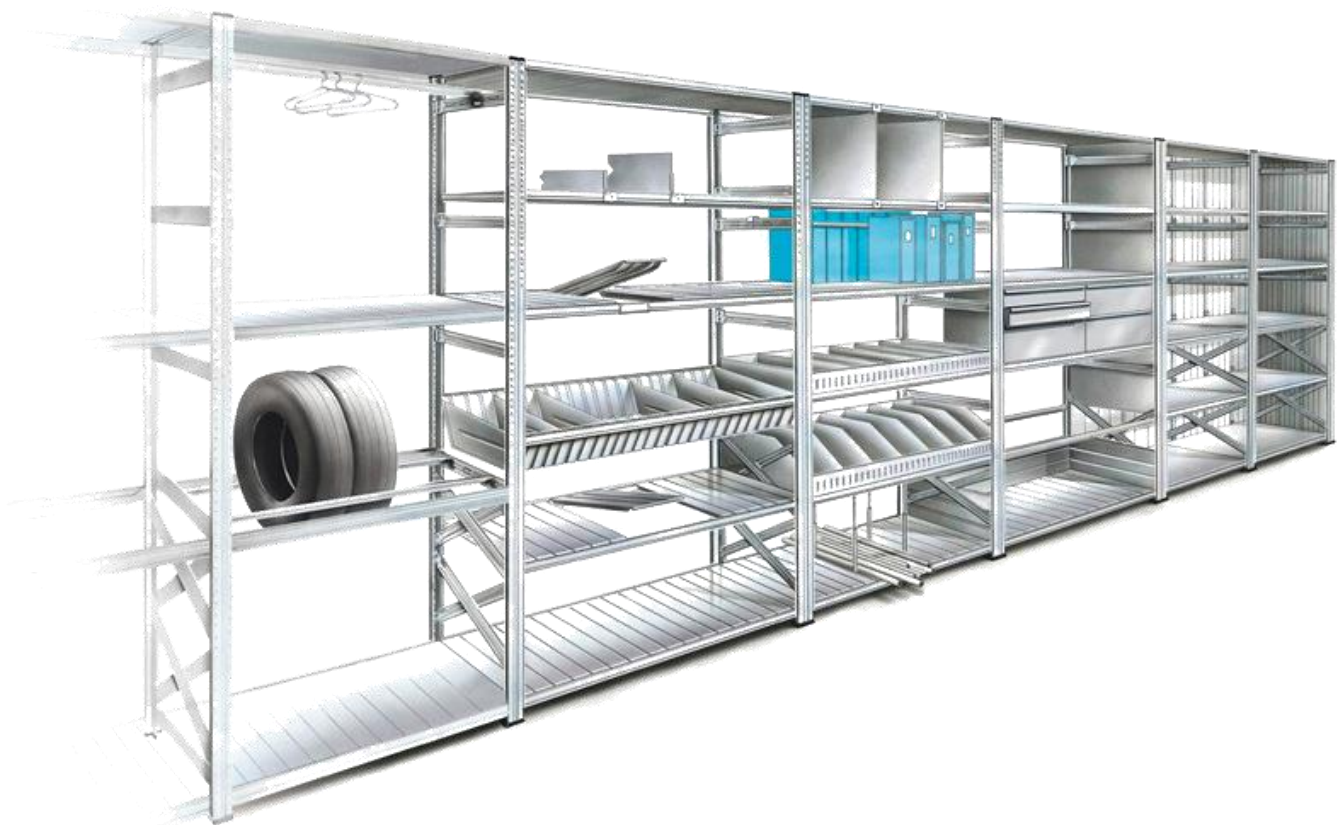


Salgó polcok, polcrendszerek, raktári állványok
és műanyag termékek raktárról

Raktár és bemutatóterem:
2040 Budaörs, Gyár u. 2.

Nyitvatartás: hétfő–péntek 8-16 óra
+36 23 428 455, ugp.hu

UGP S1 csavarmentes polc szerelési útmutató



Fontos tudnivalók:



Az összeszerelés során használjon **munkavédelmi kesztyűt**.



A polcelemek összeillesztéséhez használjon **gumikalapácsot**.



FIGYELEM!

Ha a polc magassága nagyobb a mélység ötszörösénél, akkor a polcot ki kell rögzíteni!

A rögzítéshez szükséges fali rögzítő elem nem az alapsomag része, külön megvásárolható.



Az összeállítást szemléltető videót megtekintheti a honlapunkon található videók között.

ugp.hu



Amennyiben az összeszerelés során technikai jellegű kérdése lenne, vegye fel a kapcsolatot kollégáinkkal.

+36 23 428 455

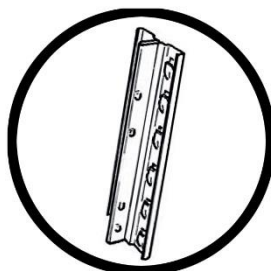
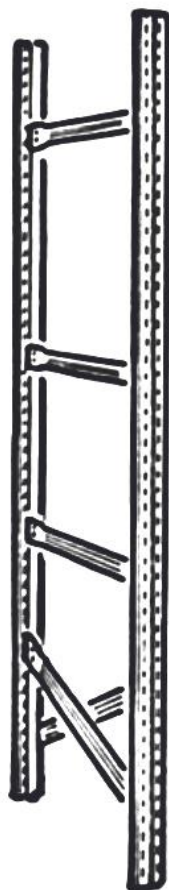


Kérdéseit, észrevételeit elküldheti e-mailben.

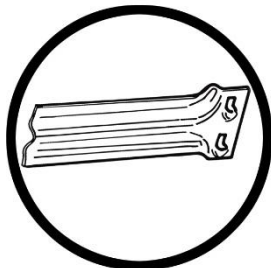
ugp@ugp.hu

UGP S1 csavarmentes polc elemei:

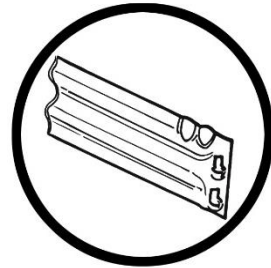
1. Állványkeret



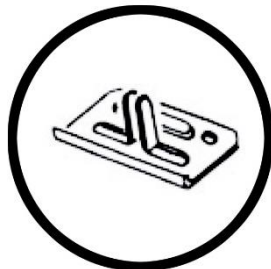
Oszlop



Egyenes merevítő pálca

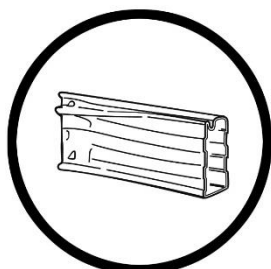
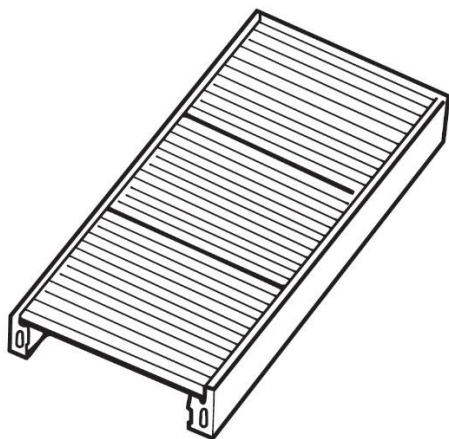


Ferde merevítő pálca

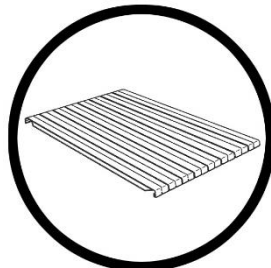


Fém talp

2. Polc



Polctartó gerenda

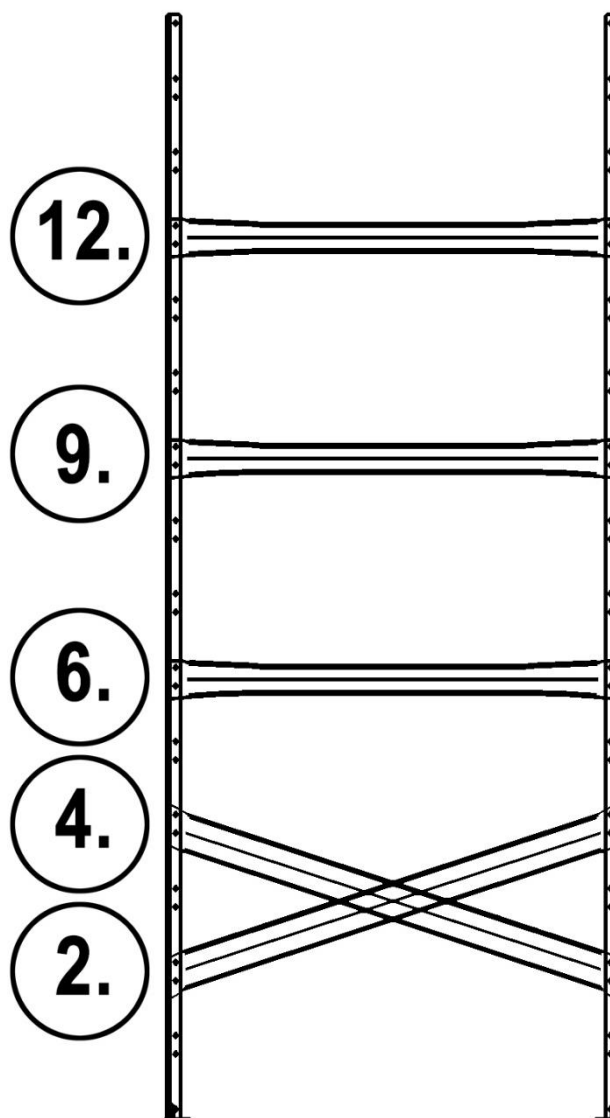


Polcpanel

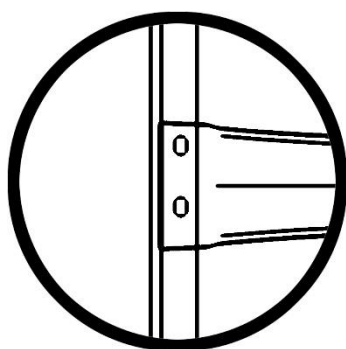
Merevítő pálcák kiosztása:

1. 2000 mm magas állványkeret esetén

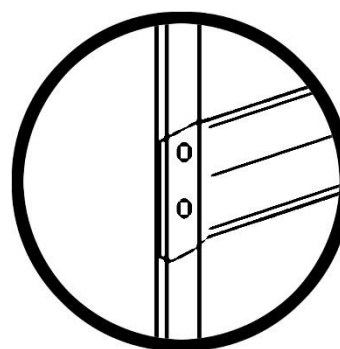
Hányadik csatlakozó szempárhoz kell felhelyezni a merevítő pálcákat?



Egyenes merevítő pálca és csatlakozó szempár kapcsolata



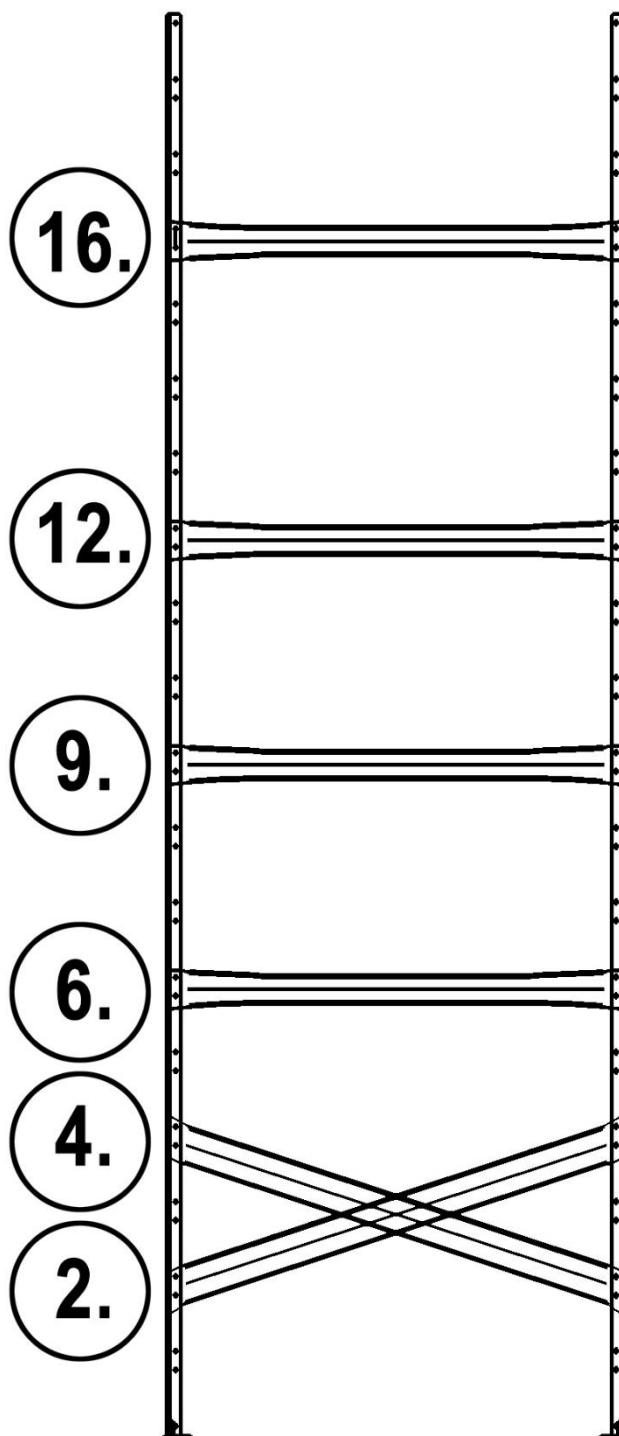
Ferde merevítő pálca és csatlakozó szempár kapcsolata



Merevítő pálcák kiosztása:

1. 2500 mm magas állványkeret esetén

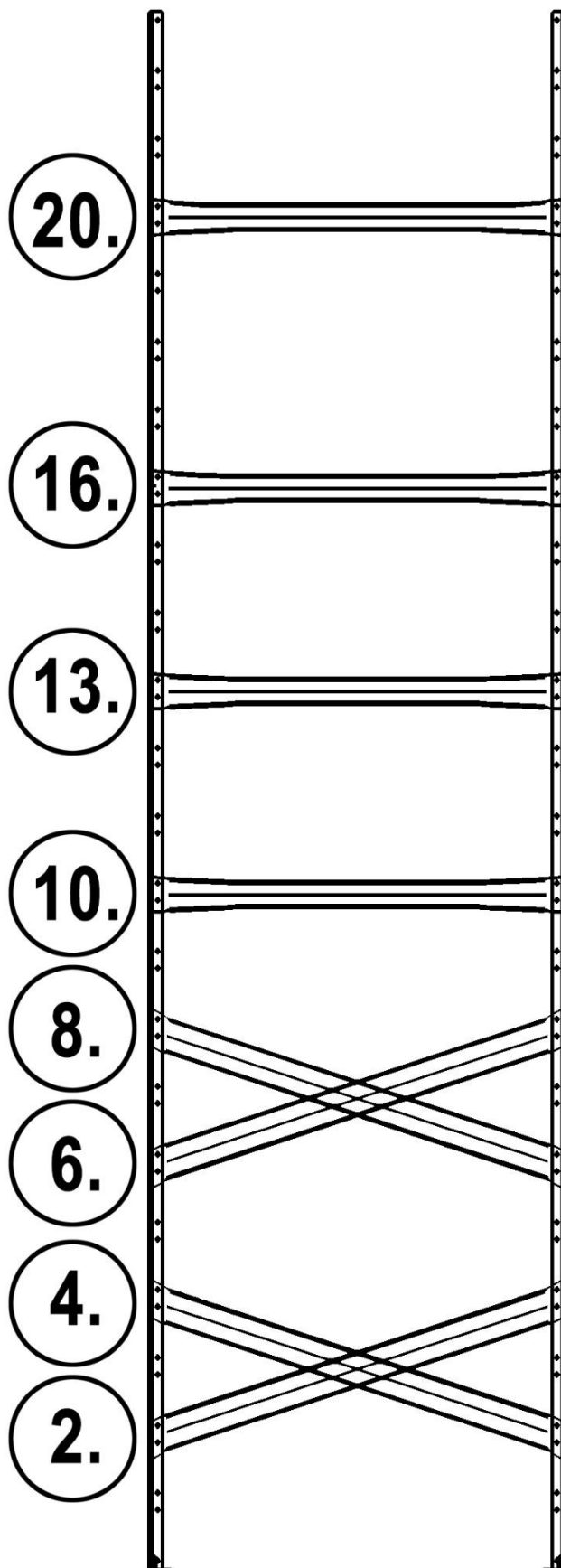
*Hányadik csatlakozó szempárhoz
kell felhelyezni a merevítő pálcákat?*



Merevítő pálcák kiosztása:

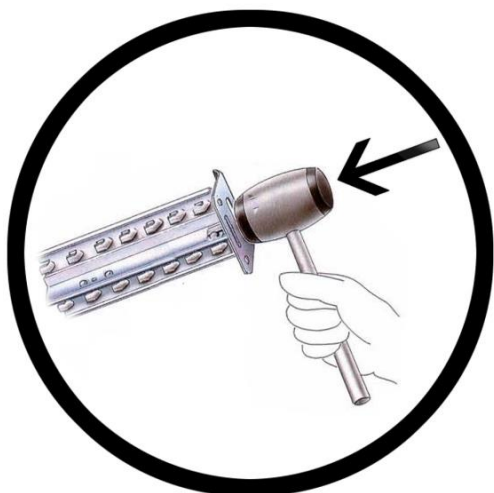
1. 3000 mm magas állványkeret esetén

*Hányadik csatlakozó szempárhoz
kell felhelyezni a merevítő pálcákat?*



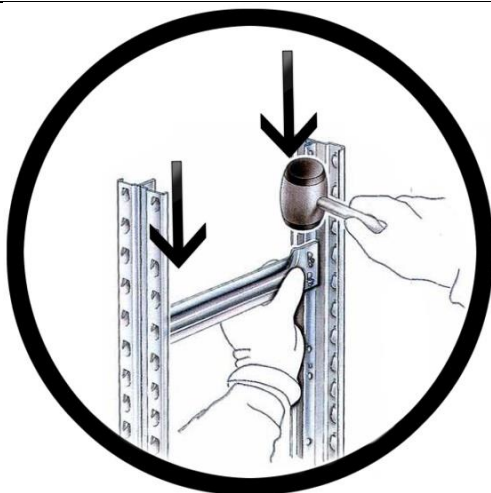
UGP S1 csavarmentes polc összeszerelése:

1. Talp felhelyezése az oszlopra



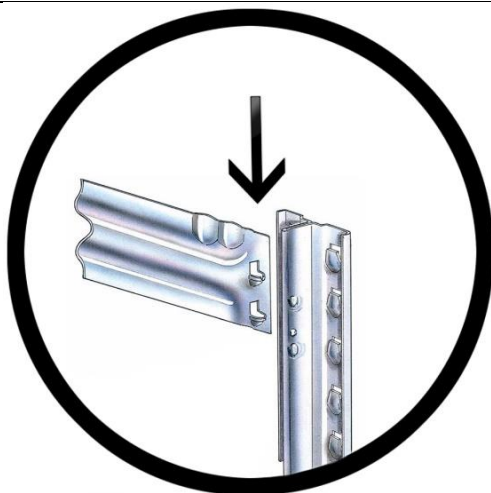
A talp tartófüleit összenyomva üsse fel az oszlop gerincén lévő rögzítő szem mögé. Az oszlopon lévő perforált fülék felfelé álljanak!

2. Egyenes merevítő pálcá felhelyezése



Az egyik oszlop gerincén lévő csatlakozó szempárra helyezze fel a merevítő pálcát (a kép szerint) és a nyíllal jelölt helyen üsse le óvatosan gumikalapáccsal a pálcá két oldalát felváltva előbb az egyik, majd a másik szélén.

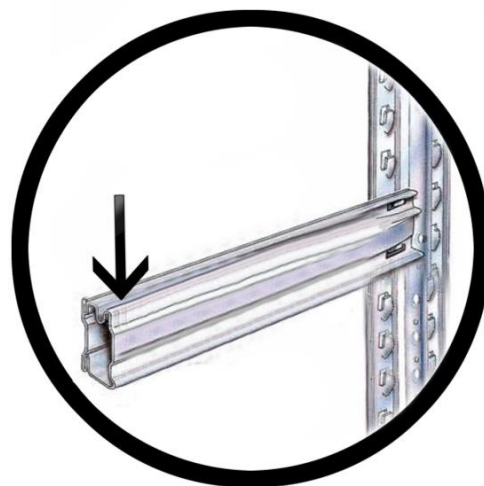
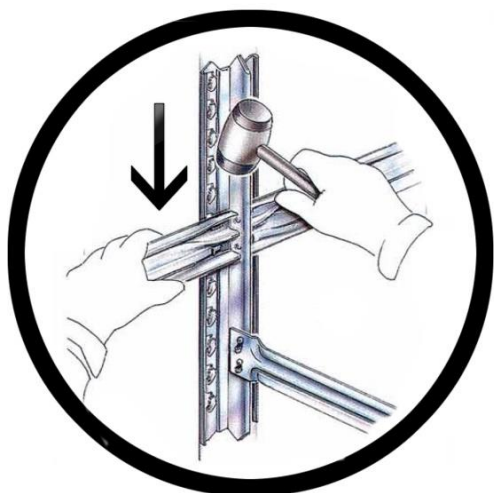
3. Ferde merevítő pálcá felhelyezése



A két állványoszlop közé helyezze el az első ferde merevítő pálcát. Gumikalapács segítségével a ferde merevítő pálcát az erősített részen üsse le.

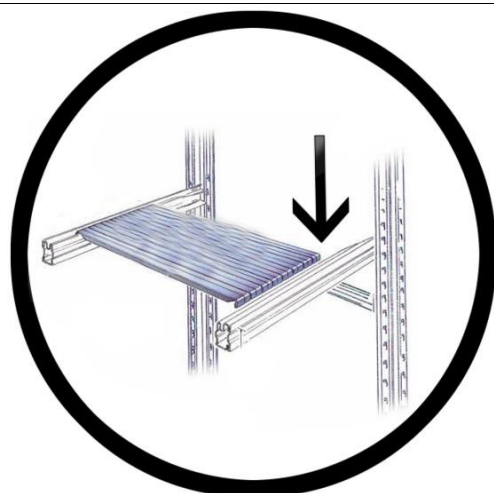
Az összeszerelést akkor lehet folytatni, ha a merevítő pálcá a helyére került és mind a két állványoszlopon a fülék teljes felületükkel felfeküdnek a csatlakozó szempárra. Ezután fordítsa meg az állványkeretet és helyezze fel az állványoszlop másik oldalára a második ferde merevítő pálcát.

4. Polctartó gerendák felhelyezése



A polctartó gerendákat helyezze el az oszlopon lévő tartófülekre a kívánt magasságokon. A polctartó gerendán lévő polcpanel fogadó nyílás felfelé nézzen, a nyíllal jelölt ábra szerint.

5. Polcpanelek felhelyezése



A polcpaneleket tegye a polctartó gerendán lévő fogadó nyílásokba.

Megjegyzés: egy polc több polcpanelből is állhat. (Például az 1200x600 mm-es polc 2 darab 600x600 mm-es polcpanelből).

*Köszönjük, hogy nálunk vásárolt!
Amennyiben az összeszerelés során technikai jellegű kérdése lenne,
vegye fel a kapcsolatot kollégáinkkal.*